



ОКП 42 1878



ЗАКАЗАТЬ

УСТРОЙСТВО КОНТРОЛЯ ПЛАМЕНИ

ФДСА

Руководство по эксплуатации

В407.041.000.000 РЭ

2013 г.

СОДЕРЖАНИЕ		стр.
1.	Назначение изделия	3
2.	Комплектность	3
3.	Характеристики (свойства)	4
4.	Устройство и работа	5
5.	Средства измерения, инструмент и принадлежности	10
6.	Маркировка и упаковка	11
7.	Требования безопасности	11
8.	Проверка работоспособности	12
9.	Использование по назначению	12
10.	Порядок работы	14
11.	Техническое обслуживание	14
12.	Правила хранения и транспортирования	14
13.	Утилизация	15

ПРИЛОЖЕНИЯ:

ПРИЛОЖЕНИЕ 1.	Схемы подключения ФДСА	16
ПРИЛОЖЕНИЕ 2.	Протокол обмена Modbus RTU	17
ПРИЛОЖЕНИЕ 3.	Рабочие настройки	22
ПРИЛОЖЕНИЕ 4.	Методика настройки	26
ПРИЛОЖЕНИЕ 5.	Алгоритм обновления релейных выходов и светодиодов.	28

Настоящее руководство по эксплуатации распространяется на устройства контроля пламени ФДСА (в дальнейшем – устройства) и содержит сведения об устройстве, принципе действия, а также указания, необходимые для правильной эксплуатации и полного использования технических возможностей устройств.

Руководство распространяется на все модели устройств ФДСА.

Устройства предусматривают обслуживание персоналом КИПиА, имеющим среднее техническое образование и разряд не ниже 3-го.

Обслуживание периодическое одним человеком.

1. НАЗНАЧЕНИЕ

1.1. Устройства предназначены для преобразования пульсации потока инфракрасного, инфракрасного и видимого излучений, потока ультрафиолетового излучения и выдачи релейного и аналогового сигнала наличия/отсутствия пламени горелки в схемы контроля, регулирования и управления технологическими процессами в системах газопотребления и других отраслях, а также отображения текущего значения интенсивности пламени (в %) на светодиодном 7-ми сегментном 4-разрядном индикаторе.

Для достижения повышенной селективности прибора введено измерение характеристик фонового факела непосредственно с возмущающей (фоновой) горелки котла.

1.2. Устройства могут быть использованы в составе действующих и проектируемых систем защиты котельной автоматики в составе запально-защитных устройств ГОСТ Р 52229-2004 и горелок ГОСТ 21204-97.

1.3. Устройства контроля пламени выпускаются в виде комплекта состоящего из фотодатчиков ФДА (в дальнейшем – фотодатчик) и сигнализатора ПРОМА-СГ (в дальнейшем – сигнализатор) и выпускаются в трех модификациях:

ФДСА-01 - реагирующее на пульсации инфракрасного излучения;

ФДСА-02 - реагирующее на поток видимого излучения;

ФДСА-03 - реагирующее на полный поток ультрафиолетового излучения.

Сигнализатор ПРОМА-СГ выпускается в щитовом (Щ) и настенном (Н) исполнении.

2. КОМПЛЕКТНОСТЬ

Комплект поставки прибора должен соответствовать указанному в таблице 1.
Таблица 1

Обозначение документа	Наименование и условное обозначение	Колич.	Примечание
В 407.040.000.000	Фотодатчик ФДА-01, ФДА-02 или ФДА-03	1 шт.	В зависимости от модели
В 407.041.000.000	Сигнализатор ПРОМА-СГ	1 шт.	Щитовое или настенное исполнение – согласно заказа
В 407.041.000.000 ПС	Паспорт	1 экз.	
В 407.041.000.000 РЭ	Руководство по эксплуатации	1 экз.	при поставке в один адрес допускается поставлять 1 экз. на 5-10 изделий
В 407.014.003.000СБ	Фланец монтажный к фотодатчику	1 шт.	

3. ХАРАКТЕРИСТИКИ (СВОЙСТВА)

3.1. Фотодатчики

3.1.1. Входные оптические сигналы:

ФДА-01 – переменная составляющая (мигание) инфракрасного излучения (длины волн более 800 нм);

ФДА-02 – полный поток видимого излучения (длины волн в пределах 420-670 нм);

ФДА-03 – полный поток ультрафиолетового излучения (длина волны 220-380 нм).

3.1.2. Выходной сигнал с датчика - аналоговый сигнал (4-20)мА.

3.2. Сигнализатор ПРОМА-СГ

3.2.1. Входной сигнал - аналоговый (4-20) мА

3.2.2. Выходные сигналы:

- релейный, два переключающихся реле с параметрами:
 - напряжение внешних коммутируемых цепей, не более:

для цепей переменного тока	220В, (50±1) Гц;
для цепей постоянного тока	30В;
 - максимально коммутируемый ток 2А;
- аналоговый, предельные значения аналогового сигнала 4 и 20 мА.

3.3. Передача информации по интерфейсу RS-485 - протоколу MODBUS RTU.

3.4. Питание фотодатчика: напряжение постоянного тока от 24 до 30В;

Питание сигнализатора: напряжение (220⁺²²₋₃₃)В частота (50±1)Гц

3.5. Потребляемый ток, не более 0,1А;

3.6. Время срабатывания устройства, не более

- при появлении пламени 1с
- при погасании пламени 2с

3.7. Сопротивление изоляции при нормальных условиях эксплуатации, не менее 20 МОм, контрольное напряжение 500В;

3.8. Климатическое исполнение УХЛ3.1 по ГОСТ 15150-69;

3.9. Температура окружающего воздуха

- для ФДА от -40 до +60°С.
- для ПРОМА-СГ от -20 до +50°С

3.10. Степень защиты фотодатчиков IP54, сигнализатора IP40 по ГОСТ 14254–96.

3.11. Габаритные размеры

фотодатчиков: ширина x высота x глубина 60x140x85 мм;

сигнализатора (щитовое исполнение):

ширина x высота x глубина 115x60x135 мм

сигнализатора (настенное исполнение):

ширина x высота x глубина 150x155x50 мм

3.12. Масса

фотодатчика, не более 0,4 кг.

сигнализатора, не более 0,3 кг.

4. УСТРОЙСТВО И РАБОТА

4.1. Конструкция фотодатчика.

Фотодатчик выполнен в моноблочном исполнении в металлическом корпусе. Общий вид фотодатчика представлен на Рис.1. Конструкция на Рис.2.

Для подключения внешних цепей внутри корпуса на печатной плате расположена 2-х контактная клеммная винтовая колодка. Назначение контактов клеммной колодки представлено на Рис.3.

Для регулировки чувствительности к пламени предусмотрен регулятор «20мА» в виде переменного резистора, расположенного на печатной плате.

4.2. Конструкция сигнализатора.

Конструктивно сигнализатор выполнен в пластмассовом корпусе щитового либо настенного исполнения и состоит из электронного блока, включающего в себя плату микропроцессора и плату индикации. Общий вид сигнализаторов представлен на Рис.4. На передней панели расположены кнопки управления, цифровой индикатор и светодиоды. На задней стенке ПРОМА-СГ-Щ, Рис.5, расположены 2 клеммные колодки для внешних подключений. В ПРОМА-СГ-Н клеммные колодки располагаются внутри корпуса и внешний разъем на боковой стенке. Его конструкция приведена на Рис.6.

Разметка щита для установки измерителя ПРОМА-СГ-Щ приведена на Рис.7.



Рис.1. Общий вид Фотодатчика.

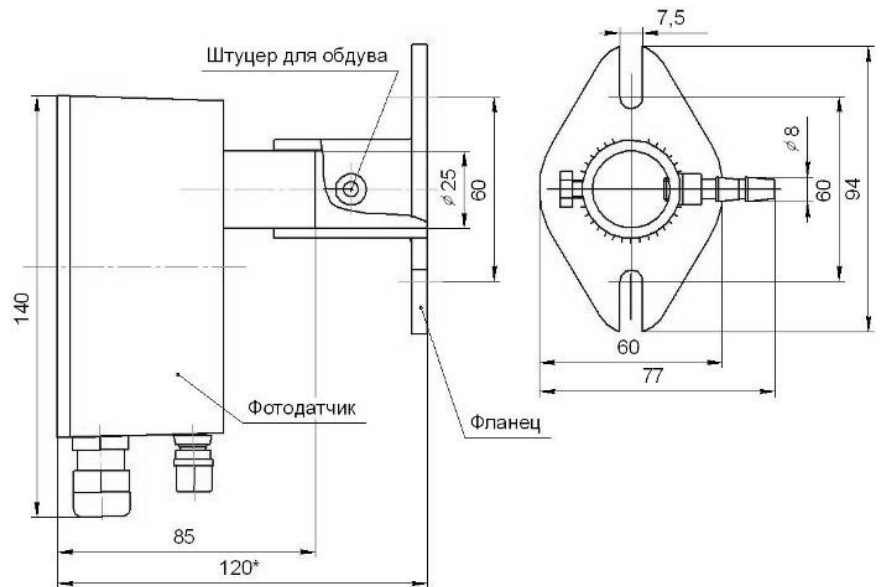


Рис.2. Конструкция фотодатчика с монтажным фланцем.



Рис. 1а. Общий вид фотодатчика с монтажным узлом.

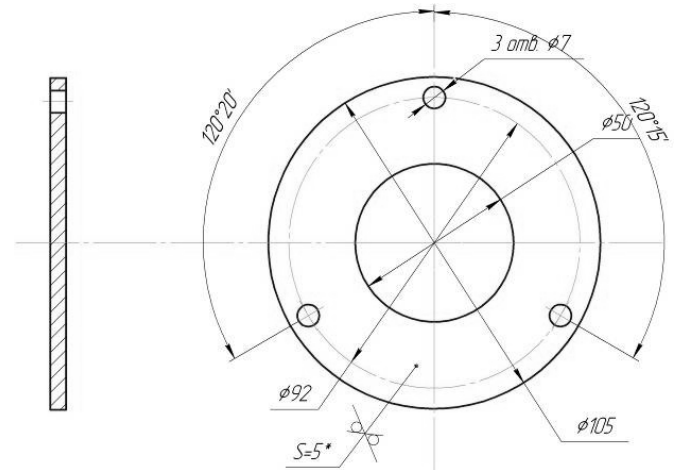


Рис. 2а. Ответный фланец монтажного узла.

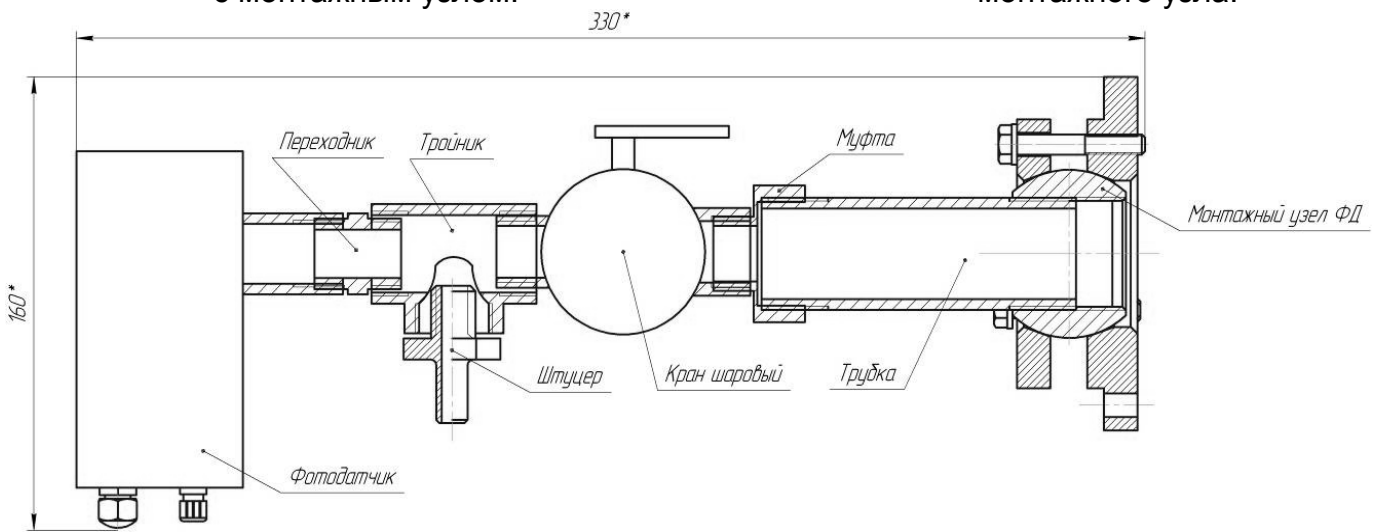
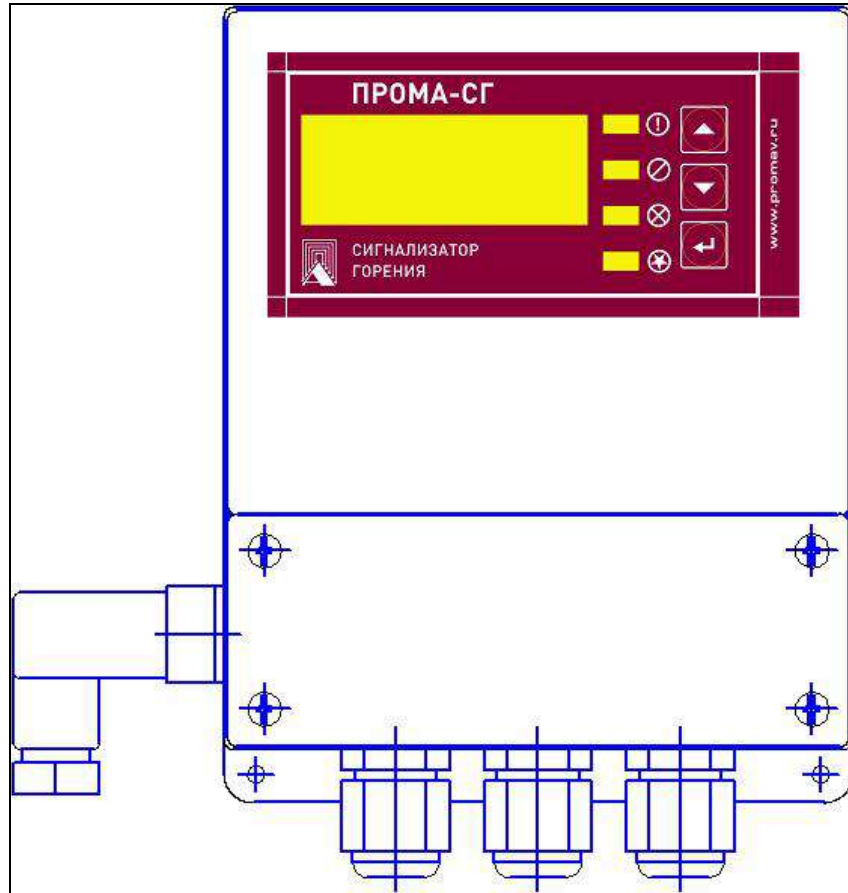


Рис. 2б. Конструкция фотодатчика с монтажным узлом.

Фотодатчик ФДА	
Конт.	Цепь
1	+24В
2	Выход (4-20) мА

Рис. 3. Назначение контактов клеммной колодки фотодатчика ФДА.

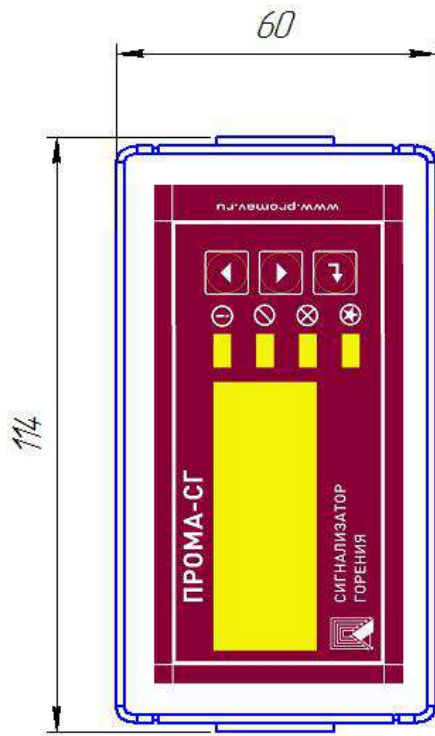


ПРОМА-СГ-Н

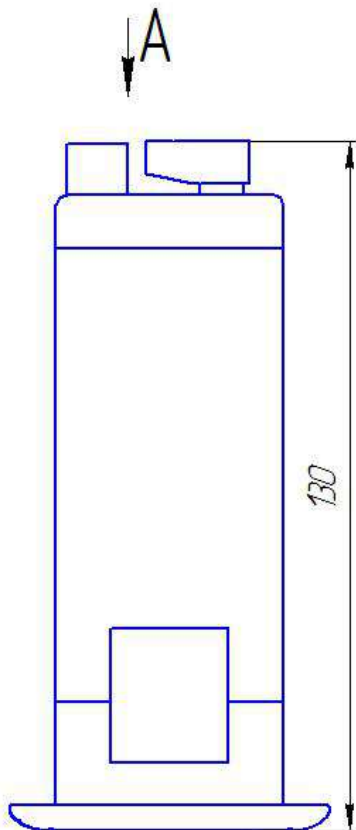
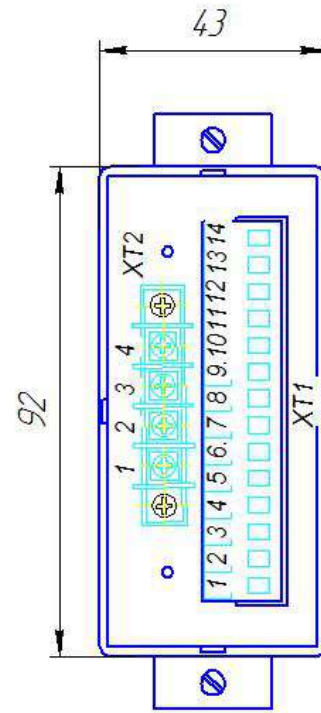


ПРОМА-СГ-Щ

Рис.4. Общий вид сигнализатора ПРОМА-СГ.



Вид А



Б

Вид Б

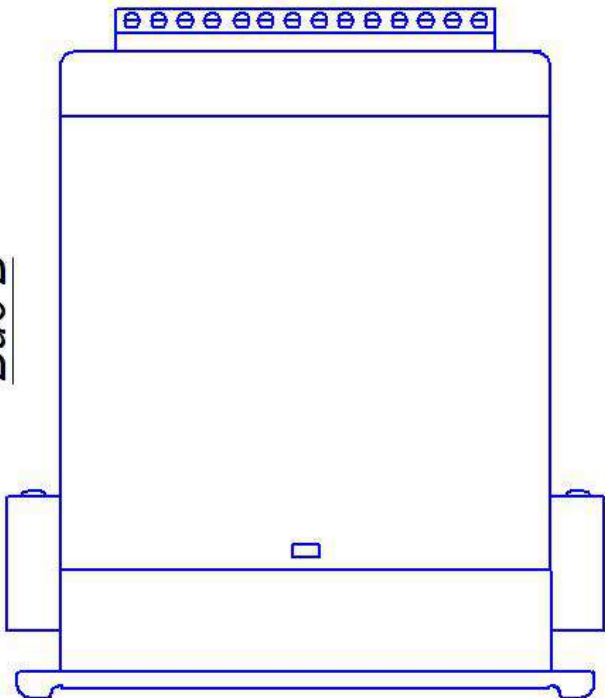


Рис.5. ПРОМА-СГ-Щ (щитовой).

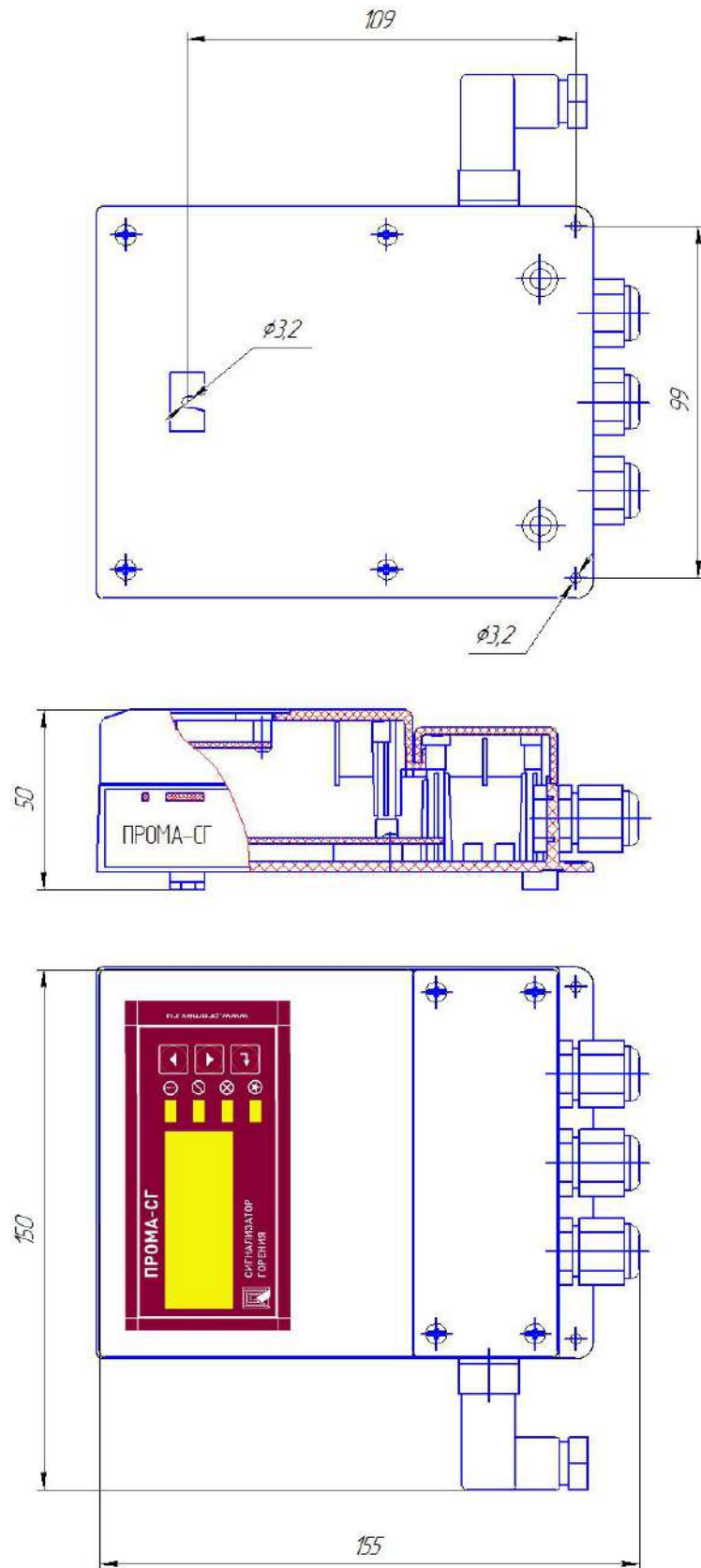


Рис.6. ПРОМА-СГ-Н (настенный).

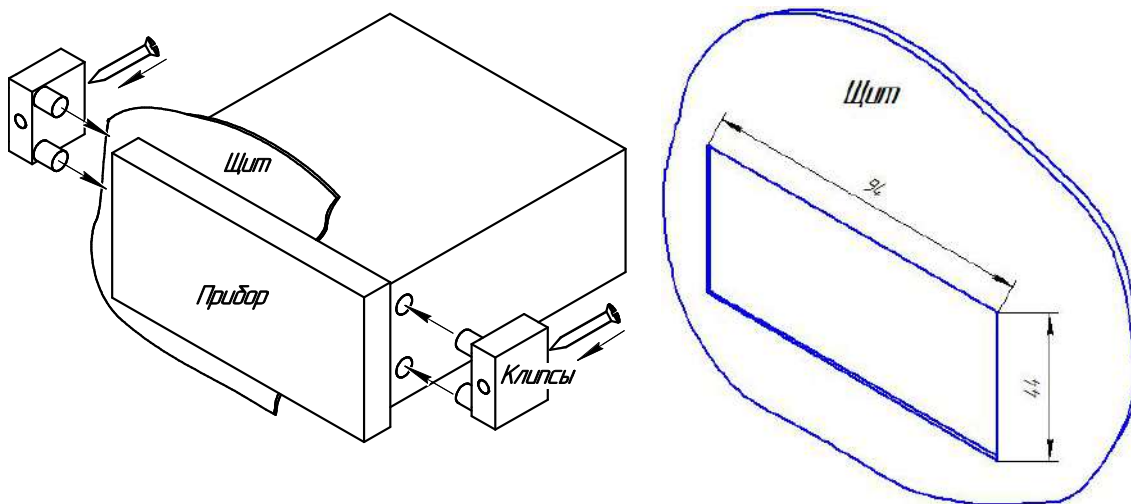


Рис. 7. Сигнализатор ПРОМА-СГ-Щ. Врезка в щит.

4.3. Устройство выполняет следующие функции:

4.3.1. Сигнализация погасания контролируемого факела;

4.3.2. Сигнализация потускнения факела на пылеугольных котлах;

4.3.3. Отображение текущего значения интенсивности факела горелки (в процентах) на цифровом светодиодном 4-х значном индикаторе;

4.3.4. Сигнализация обрыва линии связи фотодатчика с сигнализатором горения;

4.3.4. Самонастройка прибора для учета фонового излучения;

4.3.5. Работа в сети RS – 485 по протоколу MODBUS-RTU.

5. СРЕДСТВА ИЗМЕРЕНИЯ, ИНСТРУМЕНТ И ПРИНАДЛЕЖНОСТИ

5.1. Средства измерения, инструмент и принадлежности должны соответствовать указанным в таблице 2.

Таблица 2

Наименование и тип	Технические характеристики	Назначение и операции
Цифровой прибор В7-77	Напряжение до 1000В Постоянный ток 30мА	Контроль напряжения питания датчика 24В и выхода (4-20) мА
Мегаомметр Ф4102/1	Напряжение 500В, предел 100 МОм	Контроль сопротивления изоляции
Отвертка SZF 0-0,4x2,5	Лезвие 0,4x2,5x75 мм	Для подключения проводов к клеммной колодке
Ключ гаечный	S=10	Для крепления фланца монтажного

6. МАРКИРОВКА И УПАКОВКА

6.1. На табличке, установленной на крышке фотодатчика, должны быть нанесены:

- товарный знак предприятия-изготовителя;
- наименование изделия
- порядковый номер изделия предприятия-изготовителя;
- год выпуска;
- обозначение степени защиты оболочки;
- климатическое исполнение;
- назначение контактов клеммной колодки.

На табличке передней панели сигнализатора должны быть нанесены:

- товарный знак предприятия-изготовителя;
- наименование изделия

На боковой стороне корпуса нанесены:

- заводской номер;
- год выпуска;

На нижней стороне корпуса нанесены:

- табличка назначения контактов клеммной колодки ХТ1.

6.2. Транспортная маркировка должна соответствовать требованиям ГОСТ 14192-96.

На транспортной таре должны быть нанесены манипуляционные знаки: «Осторожно», «Хрупкое», «Беречь от влаги».

6.3. Фотодатчики и сигнализатор должны быть помещены в собственные пакеты полиэтиленовые и упакованы вместе с паспортом и руководством по эксплуатации в собственные гофрированные картонные коробки.

6.4. На коробке должна быть наклеена этикетка по ГОСТ 2.601-95.

7. ТРЕБОВАНИЯ БЕЗОПАСНОСТИ

7.1. Источниками опасности при монтаже и эксплуатации является электрический ток.

7.2. Безопасность эксплуатации устройств обеспечивается:

- 1) изоляцией электрических цепей;
- 2) надежным креплением при монтаже на объекте;
- 3) конструкцией, все токоведущие части расположены внутри корпуса, обеспечивающего защиту обслуживающего персонала от соприкосновения с ними.

7.3. На корпусе фотодатчика расположен заземляющий зажим, отмеченный знаком заземления.

7.4. По способу защиты человека от поражения электрическим током устройства относятся к классу 0I по ГОСТ 12.2.007.0.-75

7.5. Устранение дефектов устройств и их замена производится при отключенном электрическом питании.

7.6. Эксплуатация устройств разрешается только при наличии инструкции по технике безопасности, утвержденной руководителем предприятия-потребителя.

7.7. Эксплуатация устройств должна производиться в соответствии с требованиями межотраслевых руководящих материалов ПОТ РМ-016-2001 (РД 153-34.0-03.150-00).

8. ПРОВЕРКА РАБОТОСПОСОБНОСТИ

Проверку устройств рекомендуется проводить при:

- входном контроле;
- в периоды ремонта основного оборудования;
- в обязательном порядке, после ремонта фотодатчика устройств должна производиться в условиях эксплуатации, приведенных в п.1.3

Наименование работы	Кто выполняет	Средства измерений, технические устройства и материалы	Контрольные значения параметров
Внешний осмотр фотодатчика	Обслуживающий Персонал	Визуальный осмотр	Отсутствие механических повреждений
Чистка защитного стекла фотодатчика	Слесарь КИПиА	Ветошь	Грязь не допускается

9. ИСПОЛЬЗОВАНИЕ ПО НАЗНАЧЕНИЮ

9.1. Размещение и монтаж фотодатчика на объекте.

9.1.1. При выборе места установки фотодатчика необходимо соблюдать следующие условия:

- температура и относительная влажность окружающего воздуха должны соответствовать значениям, указанным в п.1.4.

9.1.2. Механическое крепление фотодатчика на объекте возможно на любой плоскости монтажным фланцем с обдувом воздухом с температурой не выше 40 °С. Рис.8, с помощью винтов и гаек М5 или иным способом, используя установочный размер диаметр 25 бленды.

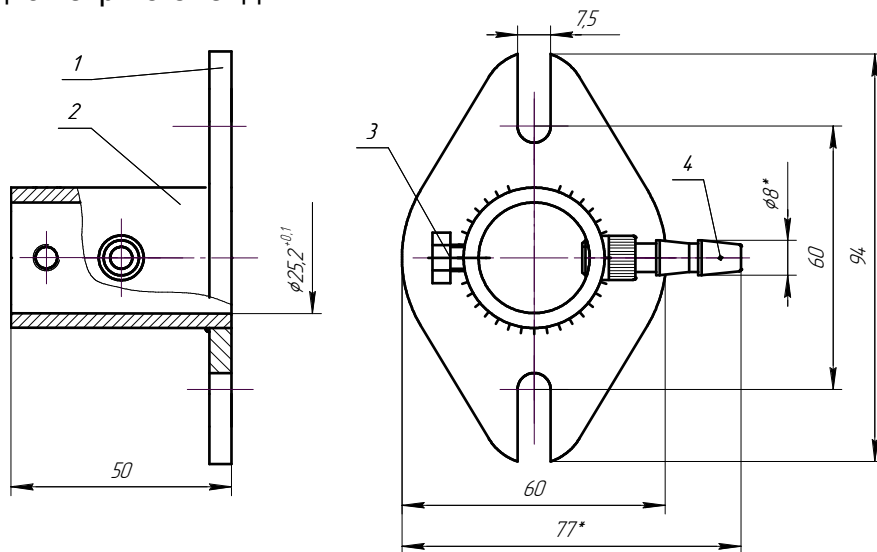


Рис.8. Фланец монтажный

9.2. Подключение фотодатчика производится после снятия крышки в соответствии с назначением контактов клеммной колодки Рис.3.

ВНИМАНИЕ!

1. Подключение внешних проводов к колодке клеммной фотодатчика производить при ослабленной накидной гайке ввода кабельного.
2. Подключение внешних цепей вести многожильными медными проводами сечением (0,35-0,5) мм².
3. Фотодатчик заземлить медным проводом сечением не менее 1,5 мм².

9.3. Устойчивая работа фотодатчика достигается при соблюдении следующих требований при установке:

- 1) ориентация фотодатчика в зону максимальной интенсивности пульсации излучения пламени для моделей ФДА-01 и ФДА-02;
- 2) ориентация фотодатчика в первую треть видимой части факела (в зону начала процессов горения) для модели ФДА-03;
- 3) между пламенем и фотодатчиком не должно быть препятствий, пламя постоянно должно находиться в «поле зрения» фотодатчика;

9.4. До подключения фотодатчика с сигнализатором необходимо проверить техническое состояние фотодатчика по разделу 8 и работоспособность путем использования пламени ручного запальника (имитатора). При необходимости произвести подстройку чувствительности с помощью регулятора «20мА» на объекте, обеспечив необходимую и достаточную чувствительность к контролю выбранной горелки – при этом не должно быть ложных срабатываний от раскаленных источников тепла или от электромагнитных помех.

На сигнализаторе ПРОМА-СГ установить порог «Граница нижняя» равным (40±4)% , порог «Граница верхняя» равным (70±10)%.

9.5. Размещение и монтаж сигнализатора на объекте.

При выборе места установки в окружающем воздухе не должно быть агрессивных газов и паров, действующих разрушающе на детали сигнализатора, а также влаги, вызывающей его коррозию;

9.6. Механическое крепление сигнализатора щитового исполнения на щит осуществляется с помощью специальных держателей двумя винтами М4х40 в упор задней стенки щита, согласно разметки (см. Рис.7).



9.7. Подключение фотодатчика и сигнализатора осуществляется в соответствии со схемой электрических соединений (см.ПРИЛОЖЕНИЕ 1).


9.8. При включении устройства во внешние схемы и систему автоматики соединение устройства производить в соответствии с проектной документацией.


При питании от сети напряжением 220В, 50Гц – питание группы измерителей осуществлять через автоматы защиты сети.


Монтаж вести медными проводами с сечением (0,5-1,5) мм².



10. ПОРЯДОК РАБОТЫ

10.1. При погасании пламени, т.е. снижении интенсивности горения ниже уставки UST0 (по умолчанию 40%), загорается светодиодный индикатор  контакты реле «Погасание факела» размыкаются и выдают сигнал в схему защиты котла. При появлении контролируемого пламени светодиодный индикатор  гаснет, контакты реле «Погасание факела» замыкаются (см. рис.9, Приложение 1).

10.2. В случае снижения интенсивности горения ниже уставки UST1 (по умолчанию 80%), загорается светодиодный индикатор,  контакты реле «Потускнение факела» размыкаются. При нормальном горении (выше уставки UST1) оба светодиода погашены, а реле замкнуты.

10.3. Мигание светодиодного индикатора  сигнализирует об обрыве линии связи с фотодатчиком контролируемой горелки, при этом замыкается реле «Обрыв 1».

10.4. Мигание светодиодного индикатора  сигнализирует об обрыве линии связи с фотодатчиком возмущающей горелки, при этом замыкается реле «Обрыв 2».

10.5. Для изменения рабочих настроек прибора предусмотрено меню настроек, доступ к которому по одновременному нажатию кнопок  и  (см. Приложение 3).

10.6. Изменение значения уставок возможно непосредственно в рабочем режиме (см.п.3 Приложения 3).

11.ТЕХНИЧЕСКОЕ ОБСЛУЖИВАНИЕ

11.1. Монтаж и проверку устройств должны производить лица, имеющие специальную подготовку, допуск к эксплуатации электроустановок напряжением до 1000В и изучившие настоящее руководство по эксплуатации.

11.2. При эксплуатации техническое обслуживание сводится к регулярному (в зависимости от запыленности помещения) поддержанию чистоты защитного окна, и ежедневной проверке фотодатчика на функционирование в составе основного оборудования по состоянию светового индикатора.

11.3 Подключение протокола обмена со SCADA системой в компьютерной сети должны проводить программисты, руководствуясь приложением 2.

11.4. Работы по монтажу и демонтажу устройства проводить при полностью отключенном напряжении питания.

12. ПРАВИЛА ХРАНЕНИЯ И ТРАНСПОРТИРОВАНИЯ

12.1. Устройства могут храниться как в транспортной таре, так и во внутренней упаковке и без нее. Условия хранения без упаковки – 1 по ГОСТ 15150. Условия хранения в транспортной таре и во внутренней упаковке – 2 по ГОСТ 15150.

12.2. Устройства в упаковке транспортируются всеми видами крытых транспортных средств в соответствии с правилами и нормами действующими на каждом виде транспорта. Допускается транспортировка в отапливаемых отсеках самолетов. Во время погрузочно-разгрузочных работ и транспортирования должна исключаться возможность механического повреждения упаковки и приборов.

12.3. После транспортирования при отрицательных температурах выгруженные ящики перед распаковыванием необходимо выдержать в течение 6 часов в условиях хранения.

13. УТИЛИЗАЦИЯ

13.1. Устройство не содержит экологически вредных веществ и материалов. После окончания эксплуатации утилизировать устройство в принятом на предприятии порядке.

ПРИЛОЖЕНИЕ 1

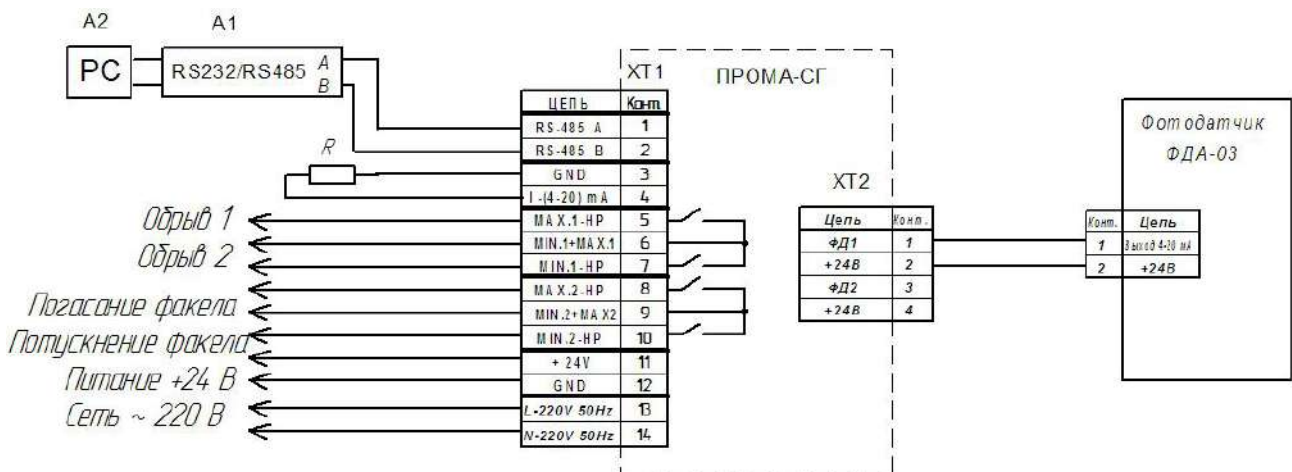


Рис.9. Схема подключения фотодатчика ФДА и сигнализатора ПРОМА-СГ в стандартном варианте (без учета фонового излучения).

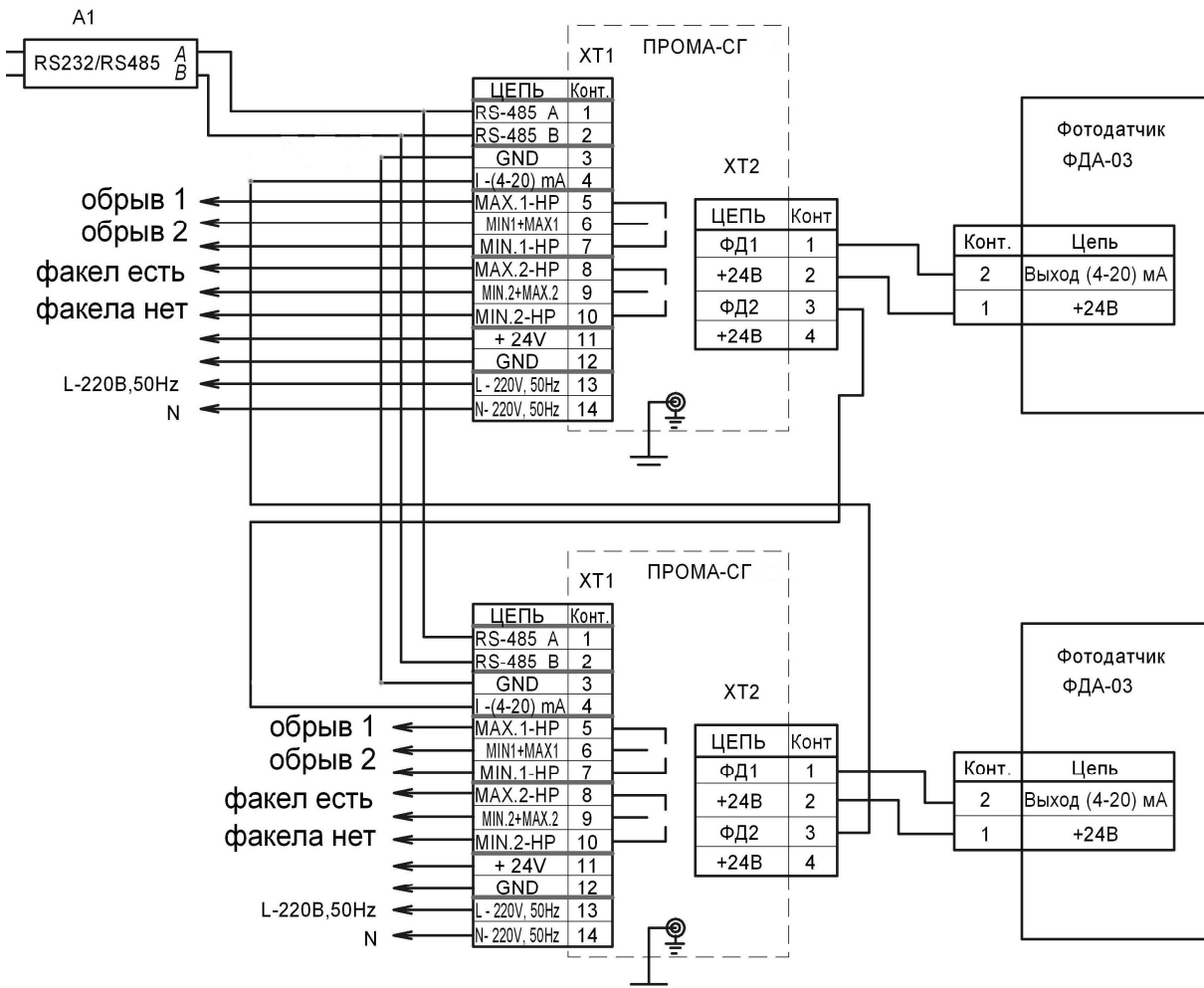


Рис.10. Схема подключения фотодатчика ФДА и сигнализатора ПРОМА-СГ с учетом фонового излучения.

ПРИЛОЖЕНИЕ 2

ПРОТОКОЛ ОБМЕНА MODBUS RTU.

1. Приборы серии ПРОМА-СГ для связи через последовательный порт (COM) посредством преобразователя интерфейсов RS232/RS485 (ADAM-4520 или аналогичный) используют протокол связи Modbus в режиме RTU фирмы Gould Modicon.

Обмен происходит на скорости, установленной через меню настроек прибора (по умолчанию - 9600 бод) , 1 стартовый и 1 стоповый бит, 8 бит данных, контроля четности нет.

Описание протокола можно найти на сайте <http://www.Modbus-IDA.org>.

2. Функции Modbus используемые приборами серии ПРОМА-СГ.

Все приборы серии ПРОМА-СГ (далее приборы) поддерживают следующие функции Modbus RTU (назначение функций):

0x01 Read Coils - (считывание состояния выходных реле);

0x03 Read Multiple Registers - (считывание пределов сигнализации);

0x04 Read Input Registers - (считывание текущего значения интенсивности горения);

0x10 Write Multiple Registers - (изменение пределов сигнализации).

3. Формат представления параметров.

Протокол позволяет получать текущее значение измеряемого параметра, установленные сигнализационные уровни (UST0, UST1), состояние дискретных выходов (MIN1, MAX1, MIN2, MAX2), а также изменять установленные сигнализационные уровни. Все эти данные, кроме состояния дискретных выходов представляются в формате целого числа (2 байта).

4. Адреса параметров.

Coils (дискретный выход)

Адрес регистра	Параметр
0	Реле MIN2 (Погасание)
1	Реле MAX2 (Потускнение)
2	Реле MAX1 (Обрыв 1)
3	Реле MIN1 (Обрыв 2)

Input Registers

Адрес регистра	Параметр
0	Код АЦП по каналу 1 (контролируемая горелка)
1	Код АЦП по каналу 2 (возмущающая горелка)
2	Текущая интенсивность горения, %
3	Поправка на фоновую горелку, %
4	Истинная текущая интенсивность горения, %

Holding Registers

Адрес регистра	Параметр
0	Уставка UST0 (Погасание)
1	Уставка UST1 (Потускнение)

5. Краткое описание протокола

Данный раздел является сокращенным переводом документа Modbus Application Protocol Specification v1.1a. Подробное описание можно найти на сайте <http://www.Modbus-IDA.org>.

Протокол определяет способ, которым Modbus клиент (например РС) должен взаимодействовать с Modbus сервером (прибор), т.е. как начинается и заканчивается сеанс связи, каким способом кодируются данные и т.п.

Начало обмена (сеанса связи) считается с первого переданного клиентом байта. Конец сеанса – последний переданный сервером байт.

Обмен сообщениями.

Взаимодействие между клиентом и сервером происходит посредством обмена сообщениями. Для протокола Modbus RTU сообщение имеет следующую структуру:

Сообщение Modbus RTU			
Адрес	Номер функции Modbus (Function Code)	Данные	контрольная сумма CRC16

На поле адреса выделяется 1 байт – что позволяет теоретически на одной шине данных находиться не более 255 приборов одновременно, соответственно байт может принимать значение от 1 до 255, 0 служит для обращения ко всем серверам одновременно. На практике число одновременно подключенных приборов не более 32.

Сообщения разделяются между собой паузами. По спецификации Modbus RTU пауза составляет не менее интервала, необходимого на передачу 3.5 байт.

Кодирование передаваемых данных.

Данные передаются байтами и словами (2 байта). Слова передаются старшим байтом вперед, т.е. если передается слово 0x1234, то 0x12 в PDU идет раньше 0x34.

Далее по тексту в поле контрольная сумма CRC16, которая служит для обнаружения ошибок при передаче битов данных. У контрольной суммы младшее слово приводится впереди, т.е. настоящая контрольная сумма перевернута (например: 0xBDCB для РС будет 0xCBBD).

6. Описание функций

0x01 read Coil

Функция предназначена для получения состояния выходных реле

Запрос

Описание	Размер	Пример
Адрес прибора	1 байт	0x01
Номер функции	1 байт	0x01
Начальный адрес	2 байта (слово)	0x0000
Количество реле	2 байта (слово)	0x0001
Контрольная сумма	2 байта (слово)	0xFDCA

Ответ*

Описание	Размер	Пример
Адрес прибора	1 байт	0x01
Номер функции	1 байт	0x01
Количество байт данных	1 байт	0x01
Данные	1 байт	0x01
Контрольная сумма	2 байта (слово)	0x9048

Ответ при условии наличия пламени (MIN2=1).

0x03 read Multiple Registers

Функция позволяет получить настройки прибора (пределы сигнализации).

Запрос

Описание	Размер	Пример
Адрес прибора	1 байт	0x01
Номер функции	1 байт	0x03
Начальный адрес	2 байта (слово)	0x0000
Количество слов	2 байта (слово)	0x0002
Контрольная сумма	2 байта (слово)	0xC40B

Ответ*

Описание	Размер	Пример
Адрес прибора	1 байт	0x01
Номер функции	1 байт	0x03
Количество байт данных	1 байт	0x04
Данные	4 байта	0x0028
		0x0050
Контрольная сумма	2 байта (слово)	0x7A07

* Пример запроса получает уставки прибора (40 и 80).

0x04 read Input Registers

Функция позволяет получить текущее значение измеряемого параметра
Запрос

Описание	Размер	Пример
Адрес прибора	1 байт	0x01
Номер функции	1 байт	0x04
Начальный адрес	2 байта (слово)	0x0004
Количество слов	2 байта (слово)	0x0001
Контрольная сумма	2 байта (слово)	0x700B

Ответ*

Описание	Размер	Пример
Адрес прибора	1 байт	0x01
Номер функции	1 байт	0x04
Количество байт данных	1 байт	0x02
Данные	2 байта	0x005C
Контрольная сумма	2 байта (слово)	0xB909

* Пример запроса получает текущее значение интенсивности горения. В данном случае считано 2 байта и получено значение 92. .

0x10 write Multiple Registers

Функция позволяет настраивать пределы измерения и пределы сигнализации.

Запрос *

Описание	Размер	Пример
Адрес прибора	1 байт	0x01
Номер функции	1 байт	0x10
Начальный адрес	2 байта (слово)	0x0000
Количество регистров	2 байта (слово)	0x0001
Количество байт данных	1 байт	0x02
Данные	2 байта	0x0014
Контрольная сумма	2 байта (слово)	0xA68F

Ответ

Описание	Размер	Пример
Адрес прибора	1 байт	0x01
Номер функции	1 байт	0x10
Начальный адрес	2 байта (слово)	0x0000
Количество регистров	2 байта (слово)	0x0001
Контрольная сумма	2 байта (слово)	0x01C9

Пример запроса устанавливает уставку на погасание UST0 = 20

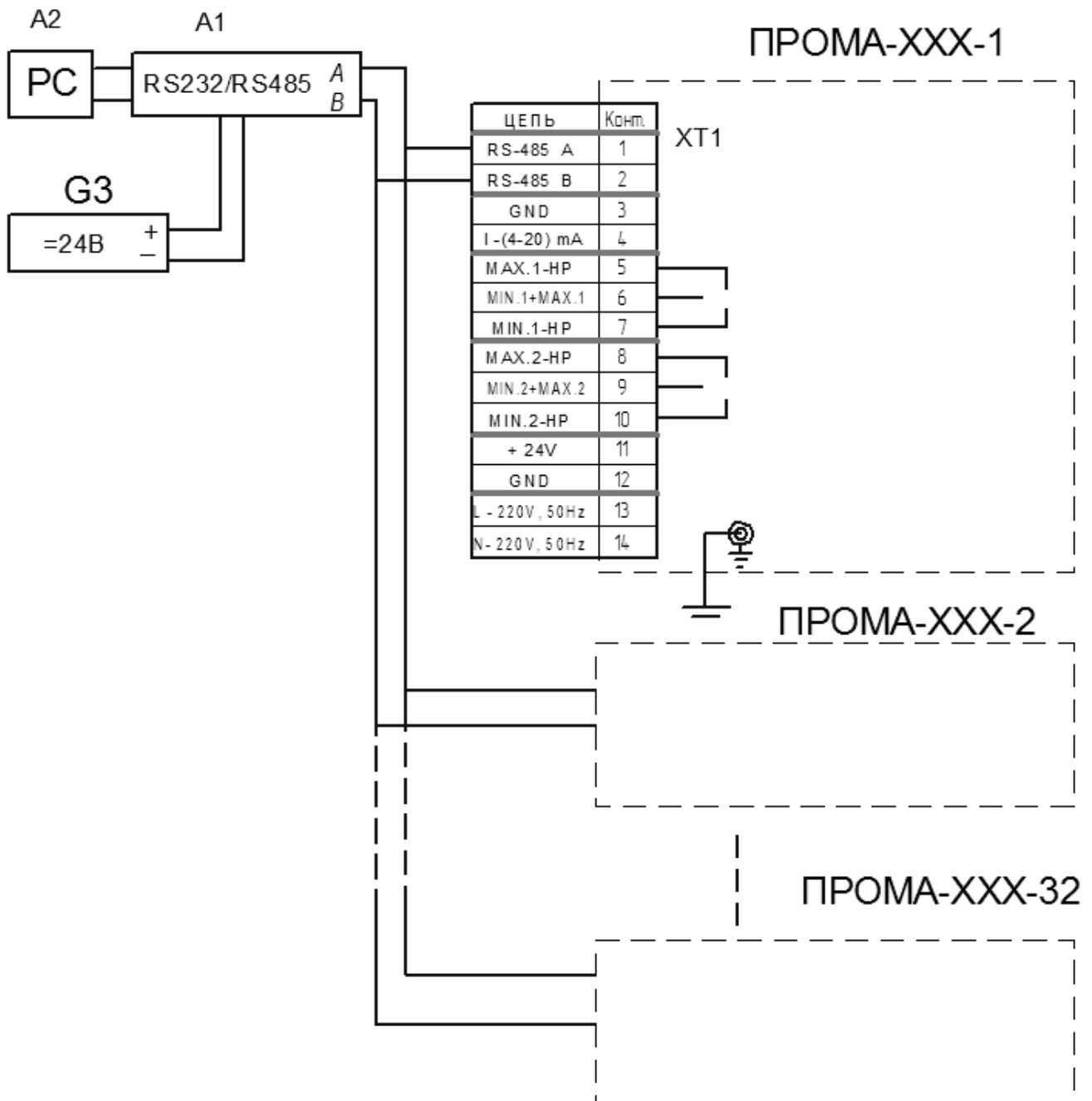


Рис. 11 – Схема подключения приборов к компьютеру.

A1 – преобразователь интерфейса RS-232 / RS-485 с гальванической развязкой типа ADAM-4520, A2 – ПЭВМ PC с программным обеспечением для SCADA системы, G1 – источник постоянного тока 24В.

РАБОЧИЕ НАСТРОЙКИ.

1. Перечень и значения программируемых параметров меню ПРОМА-СГ.


Таблица 1.


№ п.п.	Параметр на дисплее (выбирается кнопками ↑и↓)	Назначение параметра	Возможные значения (выбираются кнопками ↑и↓)	Значение по умолчанию
1	UST0	Уставка на погасание пламени, %	0...999	40
2	UST1	Уставка на потускнение пламени, %	0...999	80
3	FL__	Настройка минимального сигнала по каналам контролируемой и фоновой горелок –«нулевой уровень»	-	-
4	FL[—]	Настройка максимального сигнала по каналу контролируемой горелки -100% интенсивности	-	-
5	RL__	Задержка срабатывания релейного выхода на погасание пламени	0...5	1
6	RL[—]	Задержка срабатывания релейного выхода на появление пламени	0...5	0
7	GISt	Гистерезис срабатывания релейных выходов	0...5	0
8	USrd	Значение усреднения отсчетов АЦП	0...6	3
9	OUt	Установка типа токового выхода	0...1	0
10	I__4	Настройка токового выхода на 4 mA	-	-
11	I_20	Настройка токового выхода на 20 mA	-	-
12	Adrr	Адрес прибора в сети MOD-BUS	0...255	1
13	bAUd	Установка скорости приема/передачи UART	0...6	2
14	Fon	Наличие фонового сигнала	0...1	0
15	SetF (только если Fon=1)	Построение таблицы влияния пламени фоновой горелки на контролируемую	-	-
16	PS	Установка пароля на вход в меню настроек	0...99	0 –нет пароля
17	End	Сохранение настроек в EEPROM	-	-

2. Описание параметров меню.

«**UST0**» - Установка порога погасания факела.

«**UST1**» - Установка порога потускнения факела.

«**FL__**» - Настройка минимального сигнала по каналам контролируемой и фоновой горелок. После входа в этот режим на индикатор циклически выводится код АЦП по каналу контролируемой горелки. Контролируемая горелка должна быть полностью погашена. В случае настройки с учетом фонового сигнала фоновая горелка также должна быть погашена. Для запоминания «нулевого уровня» нажать кнопку . Программа вернется к пункту «**FL__**» меню.

«**FL[—]**» - Настройка максимального сигнала по каналу контролируемой горелки. После входа в этот режим на индикатор циклически выводится код АЦП по каналу контролируемой горелки. Контролируемая горелка должна гореть на оптимальной интенсивности. В случае настройки с учетом фонового сигнала фоновая горелка должна быть погашена. Для запоминания уровня 100% интенсивности горения нажать кнопку . Программа вернется к пункту «**FL[—]**» меню.


«**RL__**» - Установка задержки срабатывания релейного выхода на погасание пламени от 0 до 5 секунд.


«**RL[—]**» - Установка задержки срабатывания релейного выхода на появление пламени от 0 до 5 секунд.

«**Gist**» - Установка гистерезиса срабатывания релейных выходов в единицах интенсивности от 0 до 5.

«**USrd**» - Установка значения усреднения АЦП. Этот параметр определяет степень сглаживания входного сигнала датчика. Возможные значения от 0 до 6. При Usrd=0 усреднения нет, при Usrd=6 максимальное усреднение. По умолчанию установлено значение 3.

«**Out**» - Установка типа токового выхода. Возможные значения 0 и 1. При Out=0 токовый выход прямой (4..20 mA), при Out=1 токовый выход обратный (20..4 mA). По умолчанию токовый выход прямой.

«**I_4**» - Настройка токового выхода на 4 mA. Для входа в этот пункт меню необходимо нажать и удерживать кнопку  в течении примерно 3 секунд, после чего на индикаторе прибора высвечивается значение 12-разрядного кода внутреннего цифро-аналогового преобразователя (ЦАП) прибора. Изменяя его значение и контролируя значение тока по миллиамперметру подключенному к токовому выходу прибора, установите выходной ток датчика 4 ± 0.03 mA. Заводская настройка!!!.

«**I_20**» - Настройка токового выхода на 20 mA. Для входа в этот пункт меню необходимо нажать и удерживать кнопку  в течении примерно 2 секунд, после чего на индикаторе прибора высвечивается значение 12-разрядного кода внутреннего цифро-аналогового преобразователя (ЦАП) прибора. Изменяя его значение и контролируя значение тока по миллиамперметру


подключенному к токовому выходу прибора, установите выходной ток датчика 20 ± 0.03 mA. Заводская настройка!!!.



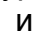
«**Addr**» - Адрес прибора в сети MODBUS. Возможные значения 0...255. По умолчанию Addr=1.



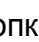
«**bAUd**» - Установка скорости приема/передачи UART. Возможные значения 0...6. По умолчанию bAUd =2 (9600 бод).

Значение bAUd	Скорость UART (бод)
0	1200
1	2400
2	9600
3	14400
4	28800
5	57600
6	115200

«**Fon**» - Наличие фонового сигнала. По умолчанию фонового сигнала нет.

«**SetF**» - Построение таблицы влияния пламени фоновой горелки на контролируемую горелку. Для входа в этот пункт меню необходимо нажать и удерживать кнопку  в течении примерно 3 секунд, после чего на индикаторе высвечивается надпись «F_2». Контролируемая горелка должна быть полностью погашена, а фоновая должна гореть на максимуме интенсивности.

Для начала процедуры построения таблицы по пламени одновременно нажать кноп-   ки и  . После чего фоновая горелка должна быть плавно погашена.



Для построения таблицы с линейной характеристикой одновременно нажать   кнопки и  . Фоновую горелку гасить не нужно.






После завершения процедуры программа вернется к пункту «**SetF**» меню.




«**PS**» - установка пароля на вход в меню настроек. Возможные значения 0...99. По умолчанию равен нулю (нет пароля).




«**End**» - Сохранение настроек и выход в рабочий режим.

3. Программирование параметров.


Для входа в меню программирования одновременно нажать и удерживать кнопки  и  .





Через  ~1 секунду на индикаторе появится сообщение «iX.XX», где X.XX – версия программы прибора (например 1.01). После отпускания кнопок попадаем в меню настроек – на индикаторе высвечивается «**UST0**». Выбор параметра кнопками  и  . Вход в режим редактирования выбранного параметра кнопкой  кой  .

Изменение значения выбранного параметра кнопками  и  , возврат в меню настроек кнопкой  . Для сохранения настроек параметров

необходимо выбрать в меню настроек параметр «**End**» и удерживать кнопку  в нажатом состоянии до выхода прибора в рабочий режим (~1 сек). Для возврата в рабочий режим без сохранения настроек одновременно нажать и удерживать кнопки  и  .

Изменение значения уставок возможно также непосредственно в рабочем режиме.

По нажатию кнопки  на индикатор выводится значение уставки на погасание пламени, при этом в первом символе индикатора засвечен нижний сегмент (**_XXX**).

По нажатию кнопки  на индикатор выводится значение уставки на потускнение пламени, при этом в первом символе индикатора засвечен верхний сегмент (**^XXX**). Удержание кнопки в нажатом состоянии более 3 секунд переводит в режим редактирования соответствующей уставки. При этом можно менять значение как в сторону увеличения (кнопкой ), так и в сторону уменьшения кнопкой  .
 Запоминание выбранного значения и переход в рабочий режим кнопкой  . Также программа автоматически запомнит значение и перейдет в рабочий режим в случае, если в течении 3 секунд не будет производиться нажатий кнопок.

МЕТОДИКА НАСТРОЙКИ.

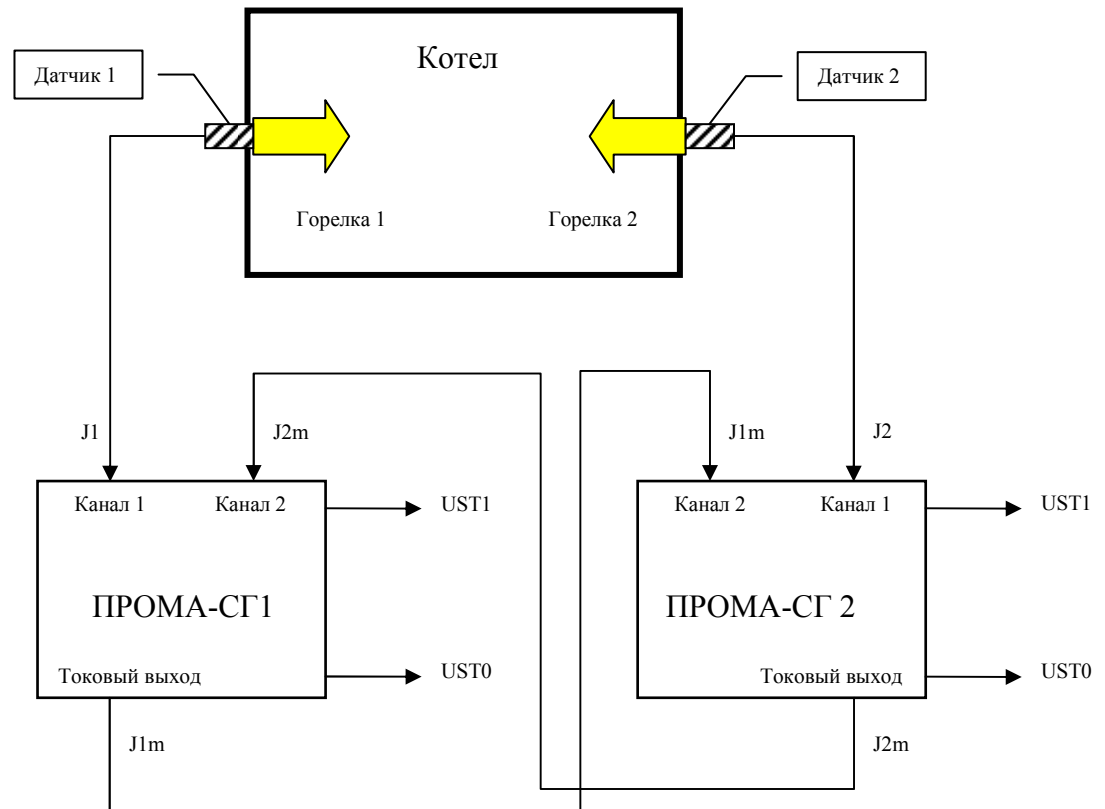


Рис. 12 Структурная схема контроля пламени в двухгорелочном котле.

J1, J2 – токовый сигнал соответствующий интенсивности горения горелок 1 и 2;
 J1m, J2m – выходной токовый сигнал прибора соответствующий истинной интенсивности горения горелок 1 и 2 (с учетом поправки на фоновый сигнал);
 MIN, MAX – уставки.

1. Настройка без учета фонового сигнала.

- 1) Настройка минимального сигнала (0% интенсивности горения).
 Контролируемая горелка 1 потушена.
 Войти в пункт «FL__» рабочих настроек и зафиксировать значение минимального сигнала.
- 2) Настройка максимального сигнала (100% интенсивности горения).
 Контролируемая горелка 1 горит на оптимальной интенсивности.
 Войти в пункт «FL__» рабочих настроек и зафиксировать значение максимального сигнала.
- 3) Сохранить настройки посредством пункта «End» рабочих настроек.

2. Настройка с учетом фонового сигнала.

- 1) Настройка минимального сигнала (0% интенсивности горения).
Контролируемая горелка и фоновая горелка потушены.
Войти в пункт «**FL**__» рабочих настроек и зафиксировать значение минимального сигнала.
- 2) Настройка максимального сигнала (100% интенсивности горения).
Контролируемая горелка горит на оптимальной интенсивности.
Фоновая горелка потушена. Войти в пункт «**FL**__» рабочих настроек и зафиксировать значение максимального сигнала.
- 3) Включить учет фонового сигнала посредством пункта «**Fon**» рабочих настроек.
- 4) Построение таблицы влияния пламени фоновой горелки на контролируемую. Выполнить пункт «**SetF**» рабочих настроек (см.п.2 Приложения 3).
- 5) Сохранить настройки посредством пункта «**End**» рабочих настроек.
- 6) Операции по п.п. 1-5 выполнить на обоих приборах.

АЛГОРИТМ ОБНОВЛЕНИЯ СОСТОЯНИЯ РЕЛЕЙНЫХ ВЫХОДОВ И СВЕТОДИОДОВ.

2 уставки: $UST0 < UST1$ (Реле MIN2 (потускнение факела), Реле MAX2 (погасание факела))

2 реле аварий: Реле MIN1 (обрыв 2), Реле MAX1 (обрыв 1).

Условие	Состояние реле	Состояние светодиодов	Режим работы
$P1 < UST0$ (нет пламени)	MIN2 = ON MAX2 = OFF	«MIN2» - горит «MAX2» - погашен	Рабочий
$UST0 \leq P1 < UST1$ (потускнение пламени)	MIN2 = OFF MAX2 = ON	«MIN2» - погашен «MAX2» - горит	Рабочий
$P1 \geq UST1$ (нормальное горение)	MIN2 = OFF MAX2 = OFF	«MIN2» - погашен «MAX2» - погашен	Рабочий
$C1 < 100$ (обрыв канала 1)	MAX1 = ON	«MAX1» - мигает	Рабочий
$C2 < 100$ (обрыв канала 2)	MIN1 = ON	«MIN1» - мигает	Рабочий
$C1 = 8191$ (переполнение кода АЦП)	-	«MAX2» - мигает	Рабочий, Настройки пламени

P1 - интенсивность факела;
C1 - код АЦП контролируемого канала;
C2 - код АЦП фонового канала.